

| | Collegamento diretto alla canna fumaria | | Con massa accumulativa aggiuntiva | |
|--|---|-----------------------|-----------------------------------|---------------------|
| | Cupola in ghisa | Scambiatore di calore | Cupola in ghisa | Adattatore in ghisa |
| Etichetta energetica | A | A | A | A |
| Dati di utilizzo | | | | |
| Potenza termica nominale | 9 kW | 12 kW | ---- | ---- |
| Rendimento | > 80 % | > 80 % | ---- | ---- |
| Consuma di legna | 2,5 kg/h | 3,6 kg/h | 5,5 kg | 5,5 kg |
| Potenza combustione | ---- | ---- | 22 kW | 22 kW |
| Portata fumi | 8 g/s | 10 g/s | 20 g/s | 20 g/s |
| Tiraggio necessario | 12 Pa | 12 Pa | 12 Pa | 15 Pa |
| Fabbisogno aria comburente | 20 m³/h | 40 m³/h | 60 m³/h | 60 m³/h |
| Temperatura fumi media | | | | |
| Al raccordo | 270 °C | 334 °C | 396 °C | 410 °C |
| Dopo 3,6 metri lineari di giri fumo ceramici KMS 300 ¹ | ---- | ---- | 190 °C | ---- |
| Dopo gli anelli accumulativi (5x anelli accumulativi Ø440mm) | ---- | ---- | ---- | 240 °C |
| Distribuzione del calore | | | | |
| Caminetto | 62–81 % | 62–81 % | 45 % | 40 % |
| Vetro (singolo / doppio) | 38 / 19 % | 38 / 19 % | 38 / 19 % | 38 / 19 % |
| Massa accumulativa aggiuntiva | ---- | ---- | 17–36 % | 22–41 % |
| Dati per la modalità di costruzione con griglia | | | | |
| Passaggio aria minimo per griglie entrata / circolazione aria | 900 / 1050 cm² | 1200 / 1400 cm² | 1200 / 1400 cm² | 1200 / 1400 cm² |
| Distanze minime da superfici di isolamento / pavimento | 80 / 0 mm | | 80 / 0 mm | |
| Materiale di riferimento per isolamento termico ² Soffitto / Parete posteriore / Pareti laterali / Pavimento | 120 / 80 / 80 / 0 mm | | 120 / 80 / 80 / 0 mm | |
| Isolamento in silicato di calcio ³ Soffitto / Parete posteriore / Pareti laterali / Pavimento | 90 / 60 / 60 / 0 mm | | 90 / 60 / 60 / 0 mm | |
| Dati per la modalità di costruzione senza griglia (oppure con griglia chiusa) | | | | |
| Superficie radiante minima ⁴ | 3,5 m² | | 5 m² | |
| Distanze minime da superfici di isolamento / pavimento | 80 / 20 mm | | 80 / 20 mm | |
| Materiale di riferimento per isolamento termico ² Soffitto / Parete posteriore / Pareti laterali / Pavimento | 160 / 100 / 100 / 20 mm | | 160 / 100 / 100 / 20 mm | |
| Isolamento in silicato di calcio ³ Soffitto / Parete posteriore / Pareti laterali / Pavimento | 120 / 75 / 75 / 20 mm | | 120 / 75 / 75 / 20 mm | |
| Informazioni tecniche generali | | | | |
| Peso totale / Rivestimento camera di combustione | ca. 270 / 110 kg | | ca. 270 / 110 kg | |
| Base della camera di combustione (larghezza x profondità) | 810 x 315 mm | | | |
| Raccordo presa aria esterna | Ø 125 mm | | | |
| Utilizzo con modalità di costruzione chiusa secondo il regolamento professionale | adatto | | | |
| Testato secondo | EN 13229 | | | |
| Valori rispettati | 1. BlmSchV (Stufe2), 15a BVG | | | |

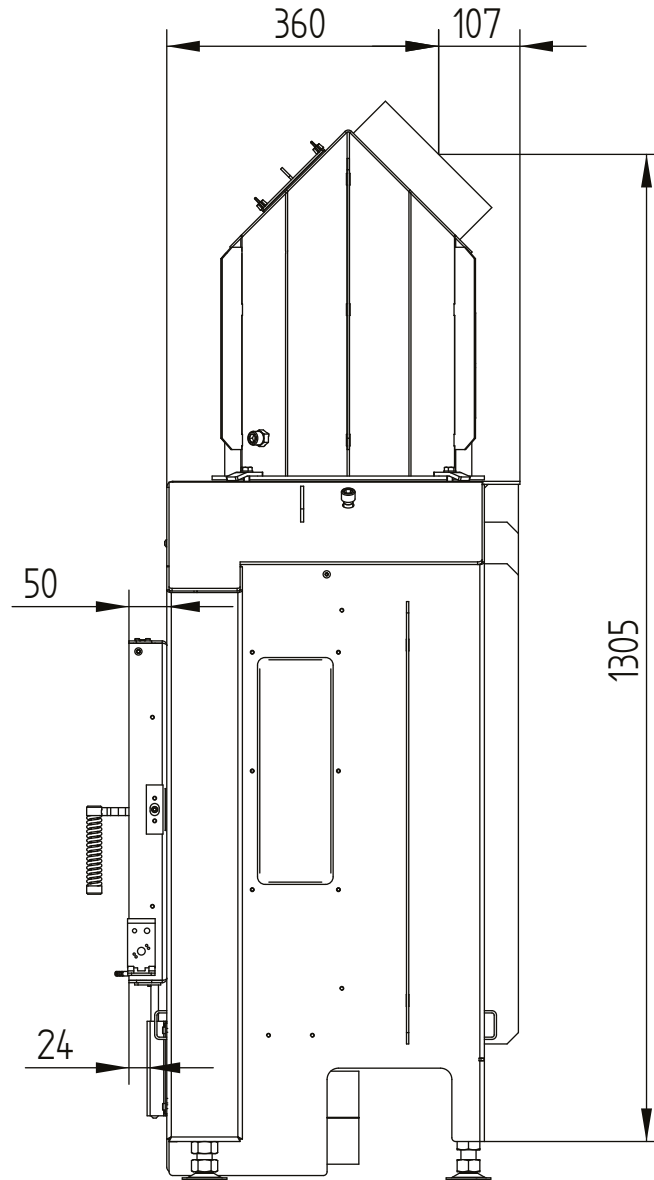
- 1 Lunghezza del giro fumi utilizzato nella prova. L'indicazione del giro fumi richiede un calcolo (programma Ortnr / KOV) con i dettagli costruttivi effettivi.
- 2 Lana minerale secondo AGI-Q 132
- 3 Esempio SkamoEnclosure Board 225 kg/m³
- 4 Valore medio relativo alla durata dell'accumulo. Dipende dalle proprietà del materiale e dallo spessore delle pareti dell'edificio. Potenza termica specifica media = circa 500 W/m²

HAKA 89/45

Dati tecnici
Versione 2019/08

Scambiatore di calore 45°

M 1:10

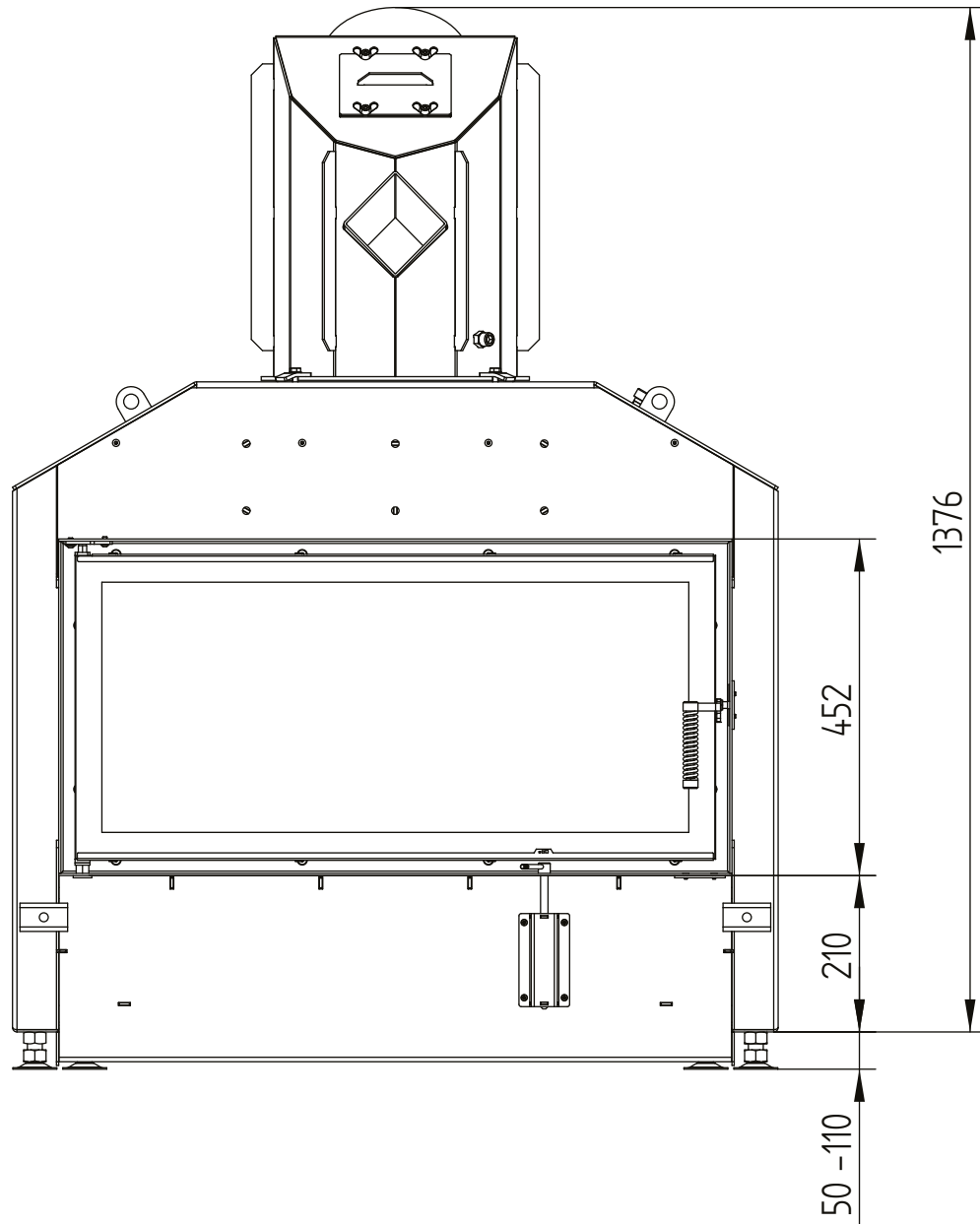


HAKA 89/45

Dati tecnici
Versione 2019/08

Scambiatore di calore 45°

M 1:10

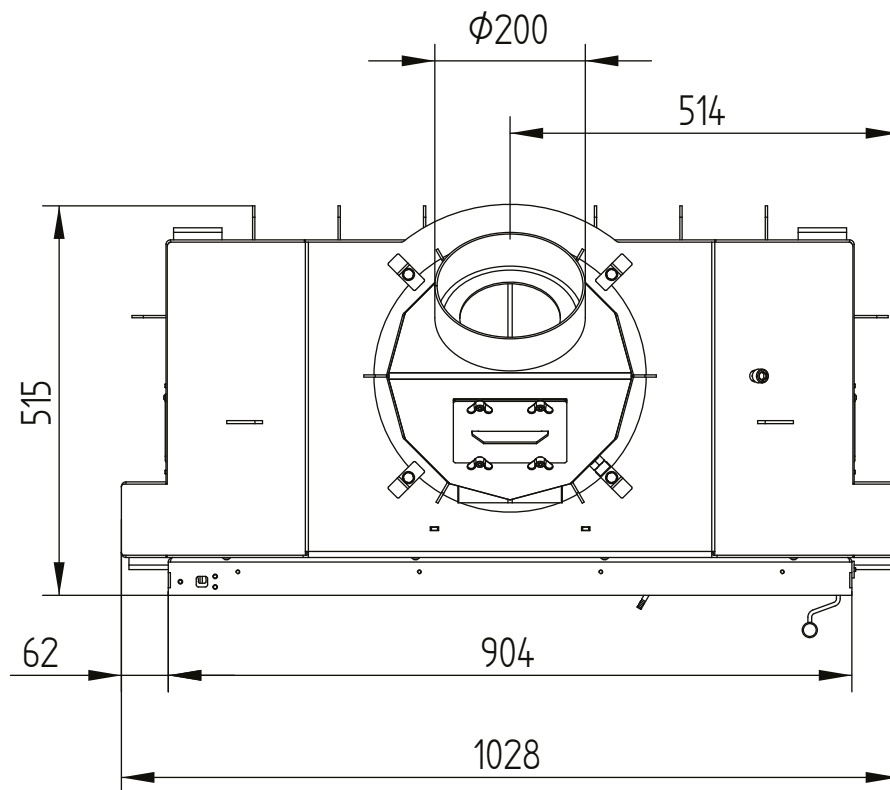


HAKA 89/45

Dati tecnici
Versione 2019/08

Scambiatore di calore 45°

M 1:10

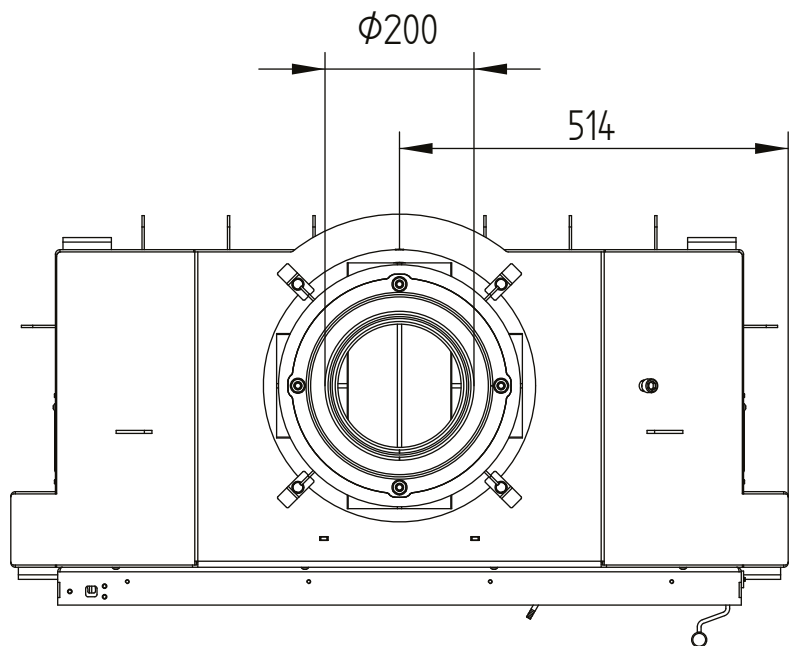
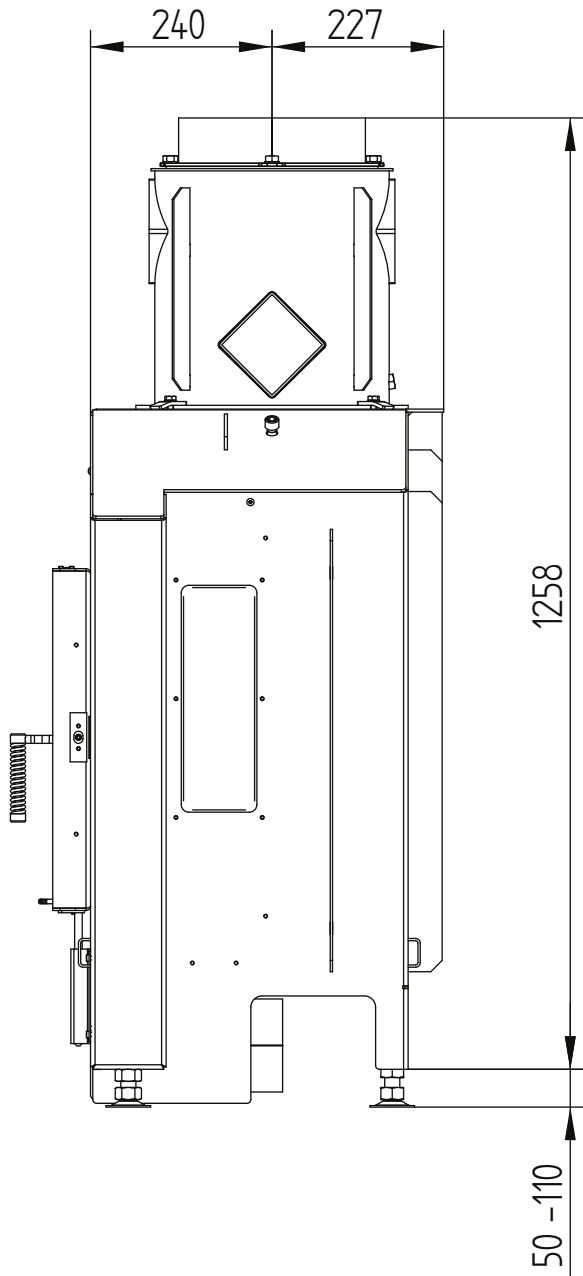


HAKA 89/45

Dati tecnici
Versione 2019/08

Scambiatore di calore dritto

M 1:10

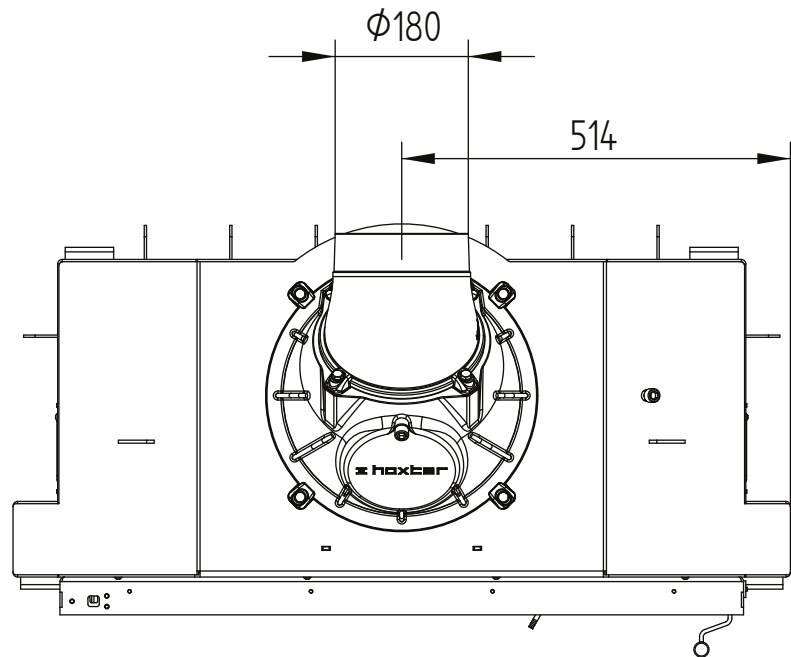
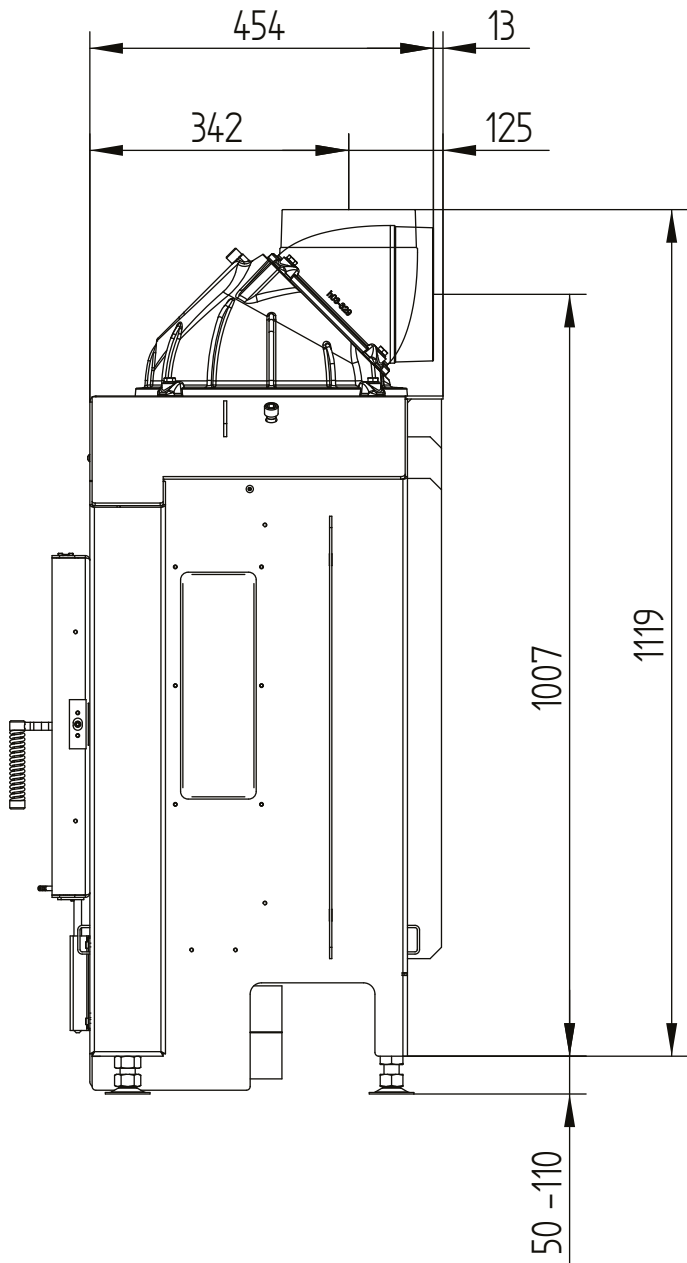


HAKA 89/45

Dati tecnici
Versione 2019/08

Cupola in ghisa

M 1:10

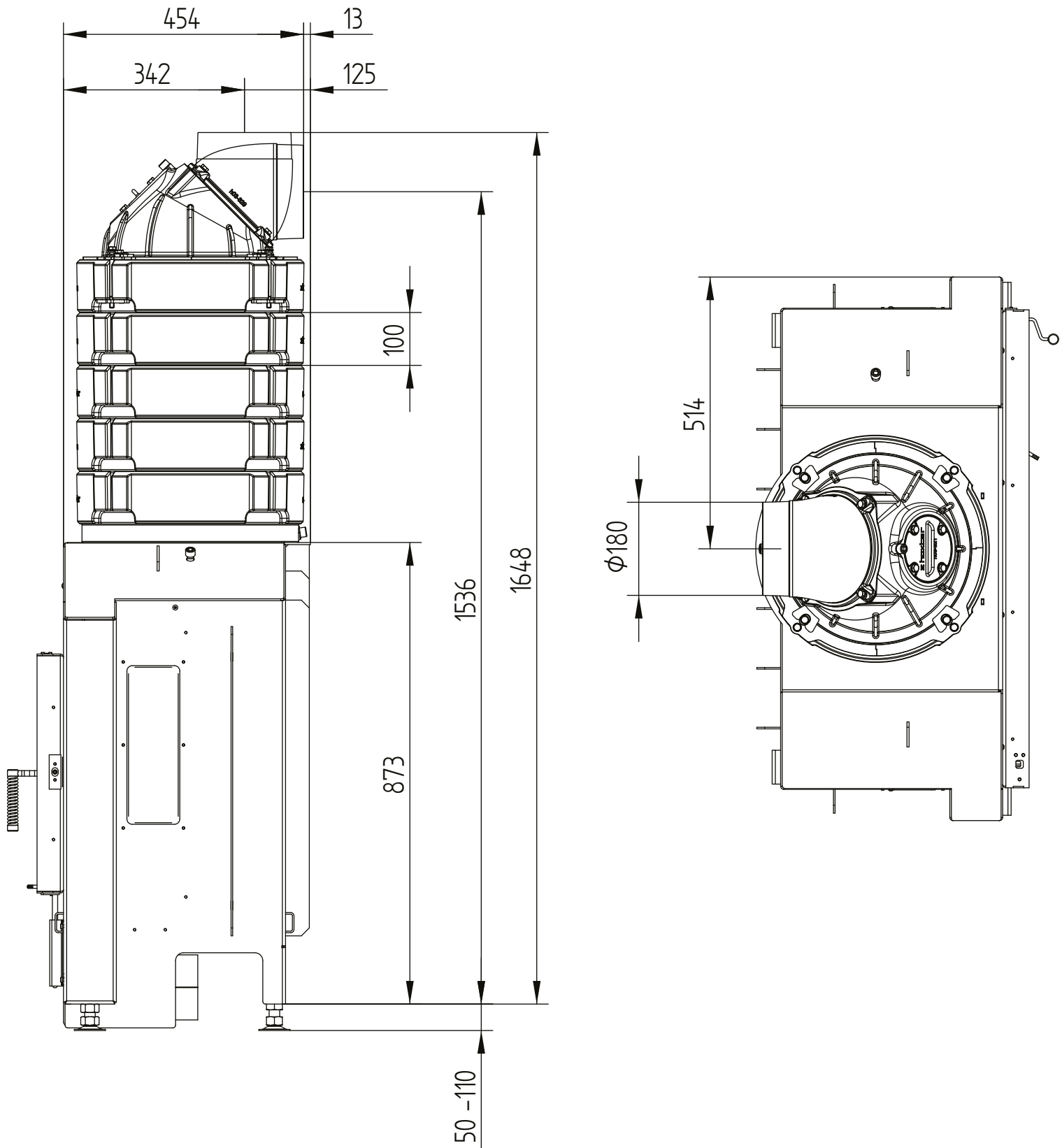


HAKA 89/45

Dati tecnici
Versione 2019/08

Anelli accumulatori

M 1:10

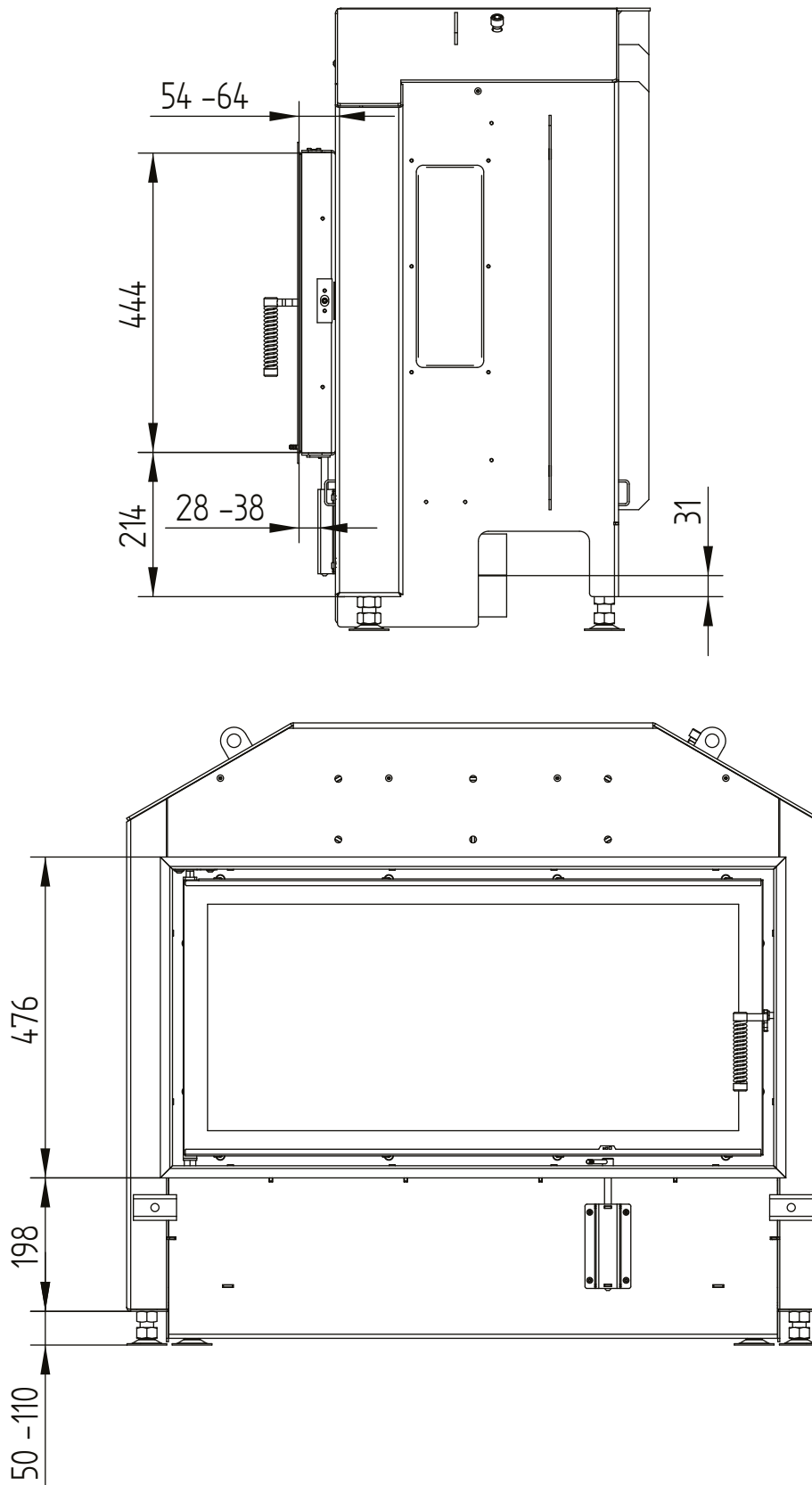


HAKA 89/45

Dati tecnici
Versione 2019/08

Cornice 89/45 ad anta 4 lati 50 mm 1 x 90° / Raccordo aria

M 1:10

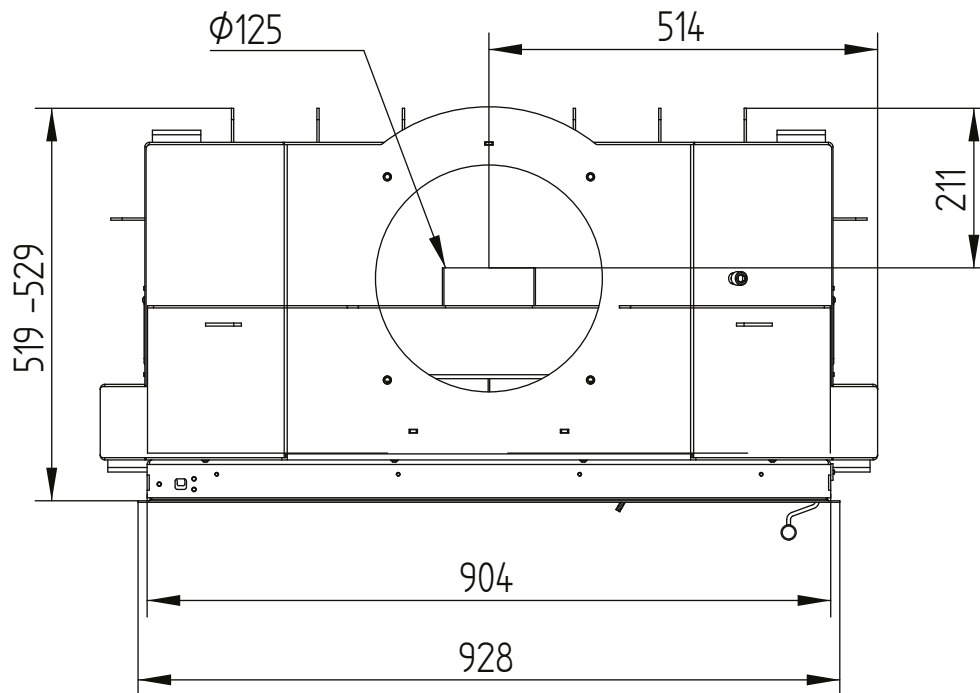


HAKA 89/45

Dati tecnici
Versione 2019/08

Cornice 89/45 ad anta 4 lati 50 mm 1 x 90° / Raccordo aria

M 1:10

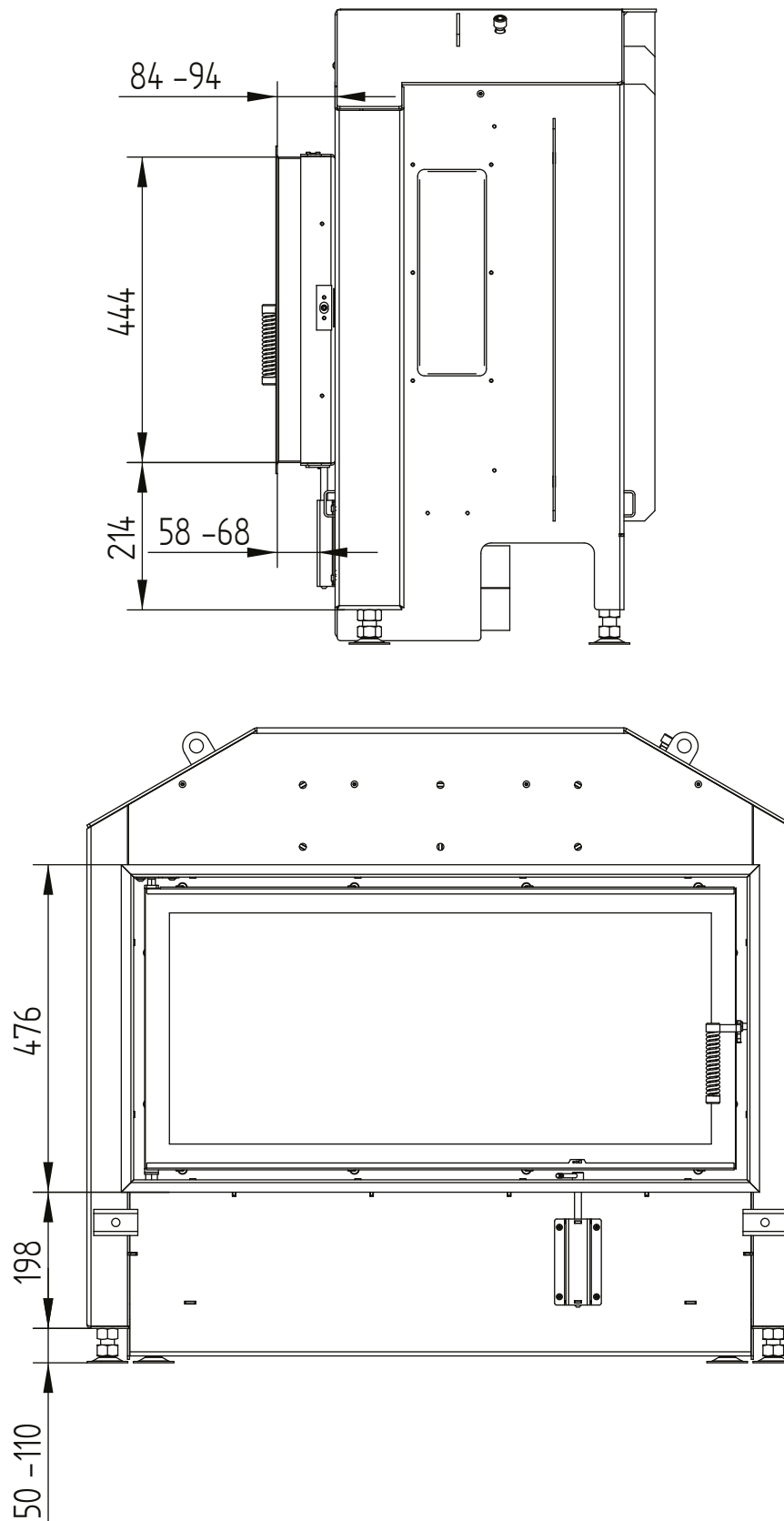


HAKA 89/45

Dati tecnici
Versione 2019/08

Cornice 89/45 ad anta 4 lati 80 mm 1 x 90°

M 1:10

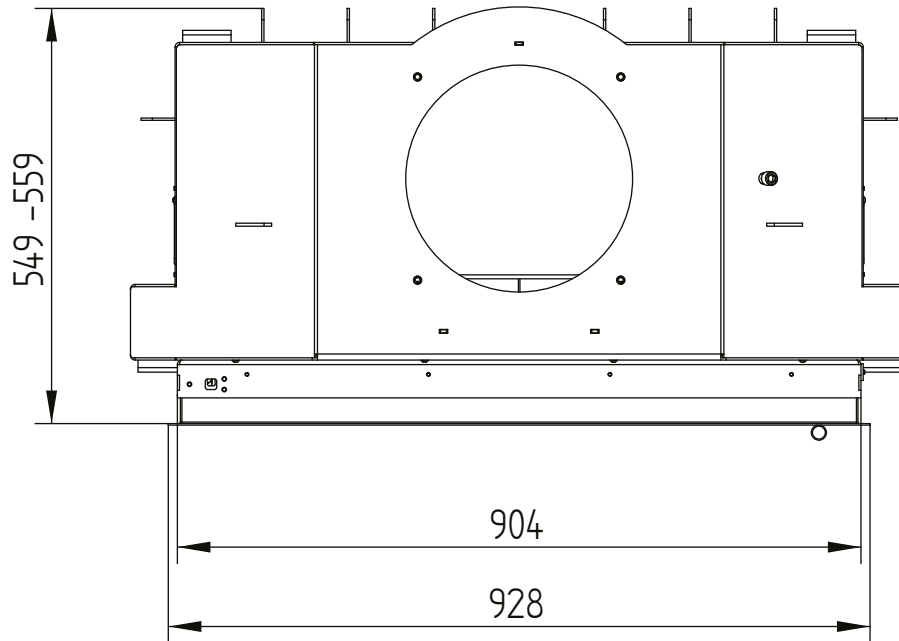


HAKA 89/45

Dati tecnici
Versione 2019/08

Cornice 89/45 ad anta 4 lati 80 mm 1 x 90°

M 1:10



HAKA 89/45

Dati tecnici
Versione 2019/08

Telaio 89/45 ad anta 4 lati 80 mm / Piedini

M 1:10

